

HORTO

La pratica del compostaggio è la soluzione più naturale per smaltire i rifiuti organici della cucina e dell'orto e produrre allo stesso tempo dell'ottimo fertilizzante.



CARATTERISTICHE TECNICHE

Nella progettazione della linea Horto si è cercato di rispettare ciò che avviene in natura come il massimo interscambio con il terreno e con l'atmosfera oltre a migliorare alcune condizioni come l'isolazione termica, la conservazione del giusto grado di umidità e la protezione dagli agenti atmosferici.

Materiale

Realizzato totalmente in polietilene riciclato e riciclabile, proveniente da rifiuti selezionati post-consumo (bidoni, cassette ecc.) e certificato "Plastica Seconda Vita"

Coperchio

Ampio e fissato per mezzo di robuste cerniere

Fusto

- Pratica struttura modulare incernierata per mezzo di aste autopulenti
- Pareti termiche in materiale espanso senza l'utilizzo di espandenti chimici, spessore da 6 a 10 mm circa
- Pareti strutturate con fori di aerazione e convogliatori per un'ottima ventilazione e una regolazione dell'umidità
- Profilo studiato per evitare l'infiltrazione d'acqua piovana dai fori di aerazione
- Pratica apertura totale delle pareti
- Ottima resistenza alle intemperie ed agli agenti chimici
- Facile stoccaggio, trasporto ed assemblaggio

OPTIONAL

Moduli Estensione

Con l'utilizzo delle estensioni è possibile realizzare **composter** con sviluppo lineare o ad angolo di dimensioni superiori (es. 900, 1200, 1500 Lt. ecc.)

- HORTO E200**
Modulo Estensione per Horto 200
capacità ca. 200 lt.
- HORTO E300**
Modulo Estensione per Horto 300
capacità ca. 300 lt.
- HORTO E400**
Modulo Estensione per Horto 400
capacità ca. 400 lt.

Stampa a caldo

con numero di matricola e/o codice a barre.

Composter HORTO



• HORTO 200



• HORTO 300



• HORTO 400



• HORTO 700



• HORTO 1000

Composter HORTO DUO



• HORTO DUO 600



• HORTO DUO 800

ACCESSORI



URBA 7 · 10 · 20

Contenitori chiusi della serie Urba adatti al conferimento dell'organico. Progettati per un facile utilizzo.

Capacità ca. 7/10/20 lt



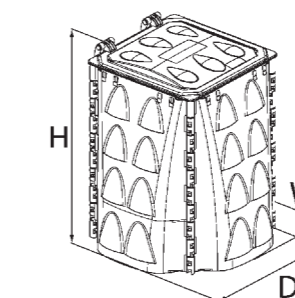
STELO 7 · 10

Stelo è il contenitore aerato adatto a raccogliere la frazione organica dei rifiuti domestici eliminando gli odori ed i percolati. Da utilizzare con sacco in materiale biodegradabile per il conferimento alla compostiera.

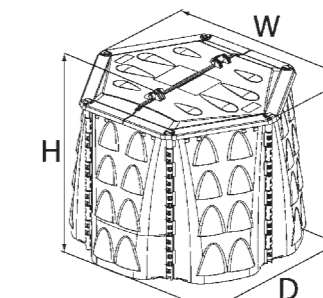
Capacità ca. 7/10 lt

SPECIFICHE TECNICHE

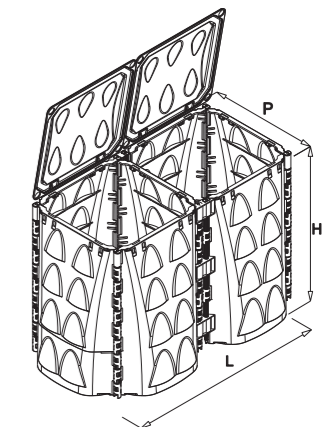
Horto 200/300/400
forma conico-trapezoidale



Horto 700/1000
forma esagonale



Horto Duo 600/800
forma conico-trapezoidale-multiplo



Horto	Volume utile (L)	Peso (Kg)	Base P x L (cm)	Altezza H (cm)	Apertura (cm ²)	Sportello	Ricicliamo
200	200	7,5	74x74	61	2500	su 1 lato*	2x
300	310	12	77x77	85	2500	su 1 lato*	3x
400	410	16	78x78	109	2500	su tutti i lati	4x
700	700	20	115x111	86	3500	su tutti i lati	6x
1000	980	25	115x111	110	3500	su tutti i lati	8x
Duo 600	600	22	77x134	85	2500 (x2)	su 2 lati*	6x
Duo 800	790	29	78x135	109	2500 (x2)	su 2 lati*	8x

* sportelli aggiuntivi opzionali



Ampio coperchio incernierato



Struttura facilmente componibile



Robuste cerniere




Innovativo sistema di aerazione



HORTO

Nulla si crea, nulla si distrugge,
tutto si trasforma.
(Antoine Lavoisier)

Stampato su carta naturale · Ottobre 2010 · 



Le compostiere HORTO sono totalmente realizzate in materiale plastico 100% derivante dalla raccolta differenziata (post-consumo) e garantite dal certificato "Plastica Seconda Vita" dell'Istituto italiano per la Promozione delle Plastiche da Riciclo.



Via S. Andrea, 51 - 38062 Arco (TN) - I -
T. +39 0464 53 16 43 - F. +39 0464 51 55 32
info@sartori-ambiente.com - www.sartori-ambiente.com

